

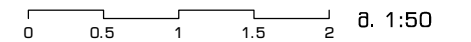
ღაზიანება 140+20 პიკეტაჟზე  
არსებული სიტუაციის აღწერა და ფოტომასალა



შენიშვნები:

პირობითი აღნიშვნები:

მიზნული ნახაზები:



ბაზისი თარიღი აღწერა დასახელება შავი დაბეჭდვა

შემსრულებელი



ვ. დოლიძის ქ. N24  
თბილისი, საქართველო 0171  
E: info@geggroup.org  
W: www.gegroup.org

შეამოწმებელი

დაამუშავა



შ. ვ. ს. "ჯორჯინიან უოთერ  
ენდ ფაუნდრის"

პროექტის დასახელება  
გარდაბნის კოლექტორის  
სარეაბილიტაციო სამუშაოები

ნახაზის დასახელება  
ღაზიანება 140+20 პიკეტაჟზე გაღწევა  
არსებული სიტუაციის აღწერა და ფოტომასალა

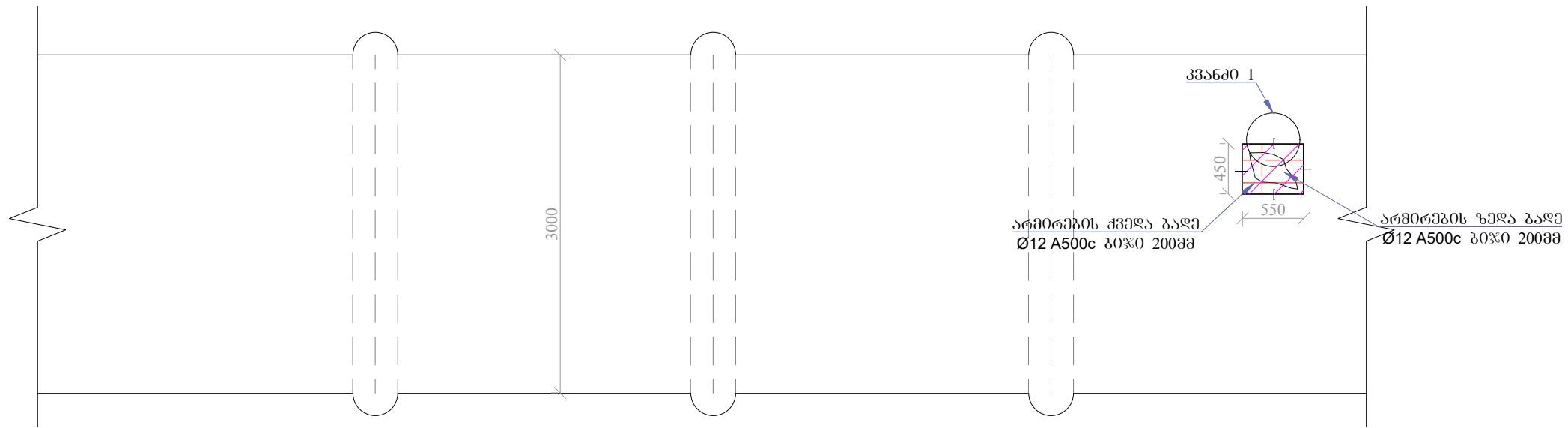
ავტორი		ინჟინერი	
დასახელება	ბ. ჩიხაძე	კოორდირ.	
შეამოწმა		დაამუშ.	
მასშტაბი A3-ზე	სტანდარტი შ. ვ.	ბაზისი	0

ნახაზის ნომერი  
001

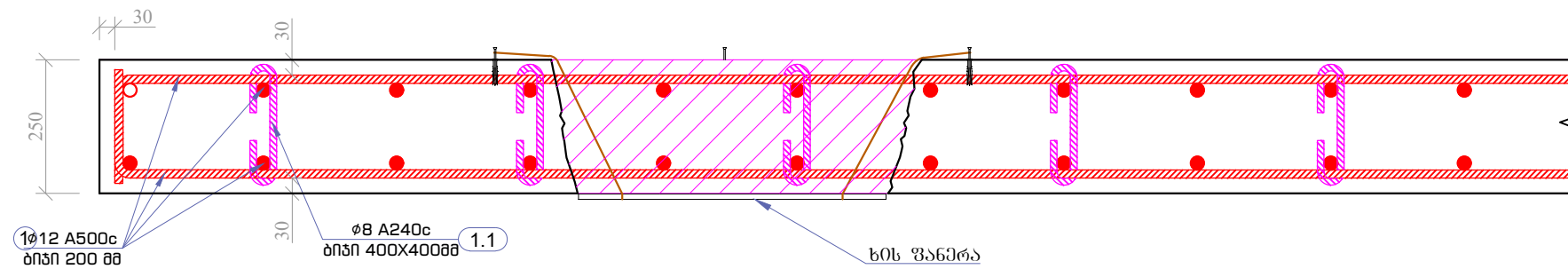
გაღწევის გაღწევის რკინაგზის ფილა არის მქანისკური ღაზიანების კვალი. ღაზიანებული ადგილი დამუშავდეს, მოეხსნას ღაზიანებული ფენა, ფილას ქვემოდან დაუმაგრდეს დასაფიქსირებელი ფანერი და დაეხსას ბეტონი.

დაზიანება 140+20 პიკეტაჟზე  
გალერიის გადახურვის ფილის რესტავრაცია

გეგმა  
მ 1:100



კვანძი 1  
დაზიანების შევსება ბეტონით



ბეტონის ანოვსება

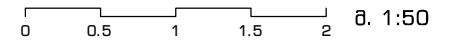
ბეტონის ტიპი	M400
ხვრეტის ზომები (მ)	0.55*0.45*0.25
სიმაღლე (მ)	0.25
მოცულობა (მ³)	0.06
წონა (კგ)	150

შენიშვნები:

1. ყველა ზომა მოცემულია მილიმეტრებით.

პირობითი აღნიშვნები:

შიგნული ნახაზები:



ბაზონი | თარიღი | აღწერა | დასაბუ | შეამ | დაამუშ

შემსრულებელი



ვ. დოლიძის ქ. N24  
თბილისი, სამართავლო 0171  
E: info@gegroup.org  
W: www.gegroup.org

ექსპერტადმორი

დაამკვეთი



შ.პ.ს. "ჯორჯია უოთერ  
ენდ ფაუნდრი"

პროექტის დასახელება  
გარდაბნის კოლექტორის  
სარეაბილიტაციო სამუშაოები

ნახაზის დასახელება  
დაზიანება 140+20 პიკეტაჟზე გალერეის  
გადახურვის ფილის რესტავრაცია

ავტორი		ინჟინერი	
დასაბუ	ბ. ჩიხაძე	კომპრდინ.	
შეამოწმა		დაამუშ.	
მასშტაბი A3-ზე	სტადუსი	ბამოცება	
მ. 1:100	შ.პ.	0	
ნახაზის ნომერი	002		